

CLEANFIX HS770

Inhaltsverzeichnis

PDF erstellt am: 19.09.2024 18:55

HS770



Laufrad, Hauptkehrwalze
Roue, brosse à rouleau
Wheel, main brush
B / ST 4

Schmutzbehälter, Stossbügel
Contenance du bac, poignée
Dirt tank, handle
B / ST 1

Chassis
Châssis
Chassis
B / ST 3

Seitenbesen
Brosse latérale
Sidebroom
B / ST 2

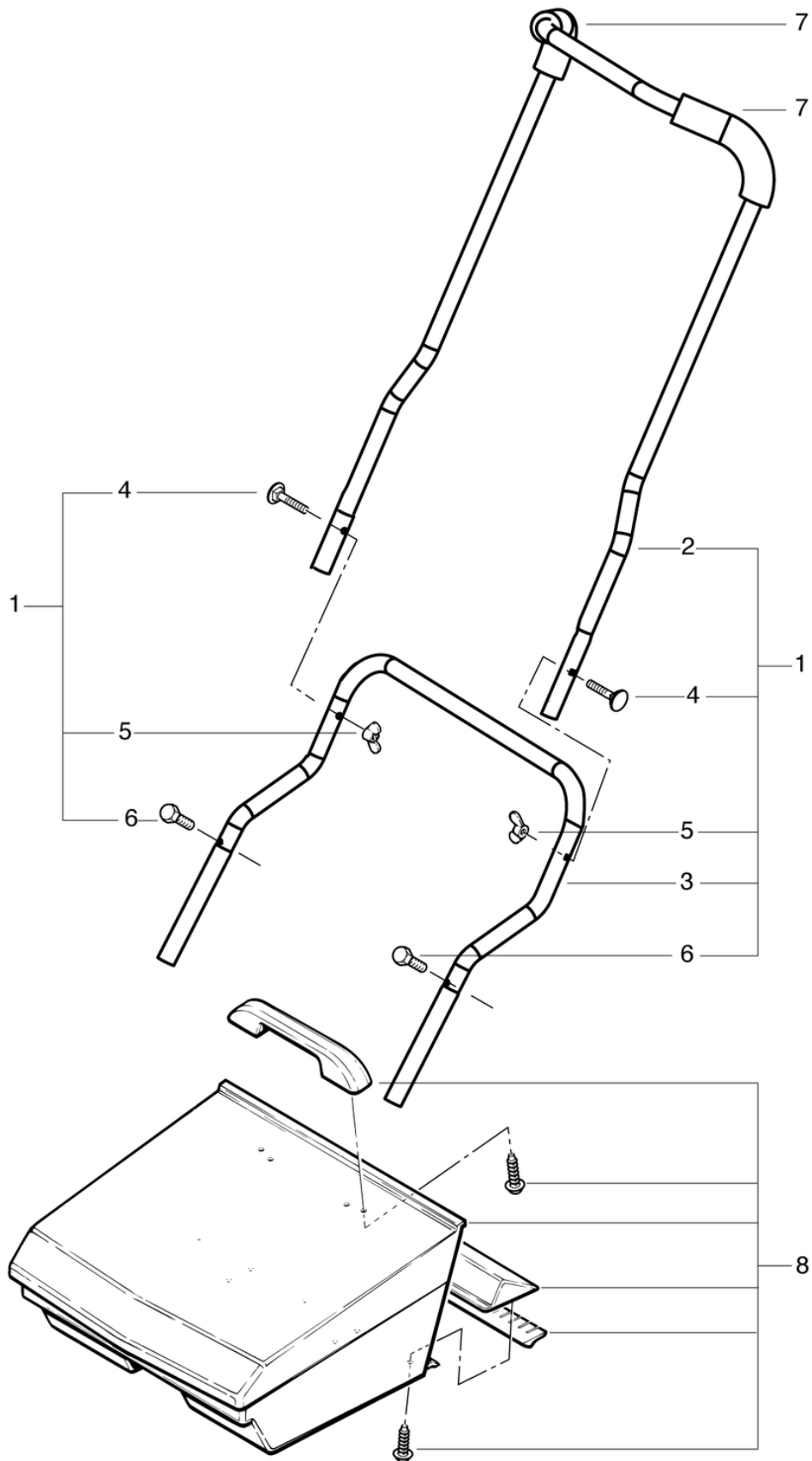
CLEANFIX HS770

Schmutzbehälter

PDF erstellt am: 19.09.2024 18:55



HS770



CLEANFIX HS770

Schmutzbehälter

PDF erstellt am: 19.09.2024 18:55

| Pos. | Artikel-Nr. | Ersatzteil | Preis |
|------|-------------|--------------------------------|------------|
| 1 | 077.805 | Ergonomischer Stossbügel kpl. | EUR 170.18 |
| 2 | 077.810 | Obere Führungsstange HS770 | EUR 83.23 |
| 3 | 077.815 | Untere Führungsstange HS770 | EUR 83.23 |
| 4 | P483K | Flachrundschraube M6 x 40 | EUR 2.00 |
| 5 | P494H | Flügelmutter M6 St vz | EUR 4.91 |
| 6 | P470W | Schraube DIN 933 M6 x 35 St vz | EUR 4.23 |
| 7 | 077.820 | Moosgummigriff schwarz | EUR 8.50 |
| 10 | 077.500 | Schmutzbehälter rot kpl. | EUR 176.00 |

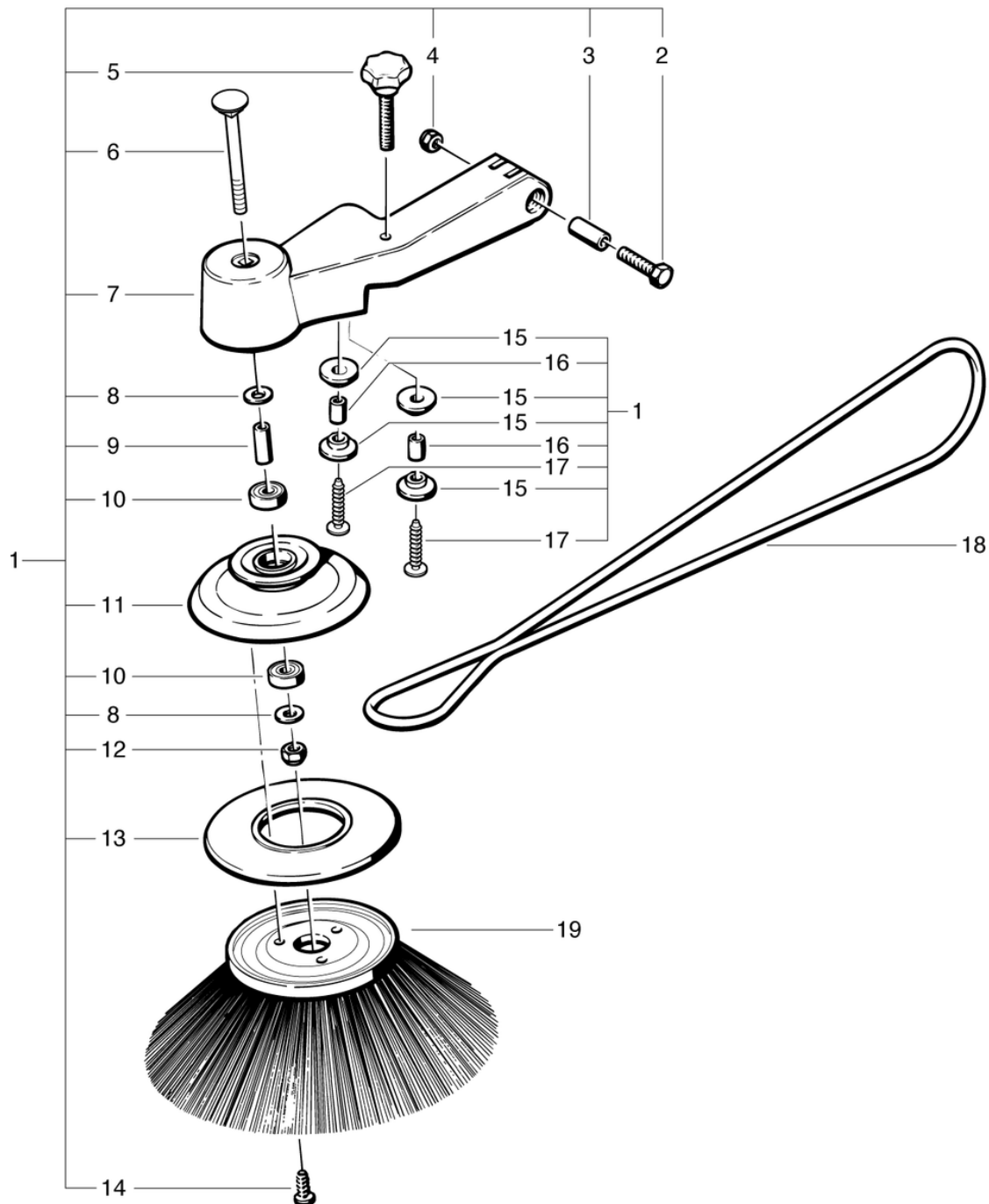
CLEANFIX HS770

Seitenbesen

PDF erstellt am: 19.09.2024 18:55



HS770



CLEANFIX HS770

Seitenbesen

PDF erstellt am: 19.09.2024 18:55

| Pos. | Artikel-Nr. | Ersatzteil | Preis |
|------|-------------|---------------------------------------|-----------|
| 1 | 077.700 | Seitenbesenarm anthrazitgrau kpl. | EUR 84.64 |
| 2 | P471N | Schraube DIN 931 M8 x 40 St vz | EUR 2.00 |
| 3 | 077.708 | Distanzbuchse 12 x 1,5 x 32,5mm | EUR 4.23 |
| 4 | P492H | Mutter DIN 985 M8 St vz | EUR 2.00 |
| 5 | 077.710 | Seitenbesenverstellung | EUR 24.05 |
| 6 | P481K | Flachrundschrabe M10x110 mm | EUR 2.00 |
| 7 | 077.705 | Seitenbesenarm | EUR 74.77 |
| 8 | P496T | Scheibe DIN 125 A M10 10,5/20/2 St vz | EUR 2.00 |
| 9 | 077.730 | Distanzbuchse 12 x 0,8 x 31 | EUR 4.23 |
| 10 | P316C | Rillenkugellager 6001 2RS ø28/12 x 8 | EUR 8.32 |
| 11 | 077.735 | Bürsten-Pully | EUR 24.05 |
| 12 | P492Q | Mutter DIN 985 M10 St vz | EUR 2.00 |
| 13 | 077.736 | Abweisteller | EUR 20.45 |
| 14 | P516H | Schraube WN 1451 K50 x 16 St vz | EUR 2.00 |
| 15 | 077.722 | Riemenführungsscheibe | EUR 5.50 |
| 16 | 077.725 | Distanzbuchse 10 x 1,5 x 16 | EUR 4.23 |
| 17 | P516I | Schraube WN KA60 x 30 St vz | EUR 2.00 |
| 18 | 077.750 | Antriebsriemen HS700/770 | EUR 35.91 |
| 19 | 077.740 | Seitenbesen HS700/770 | EUR 50.09 |

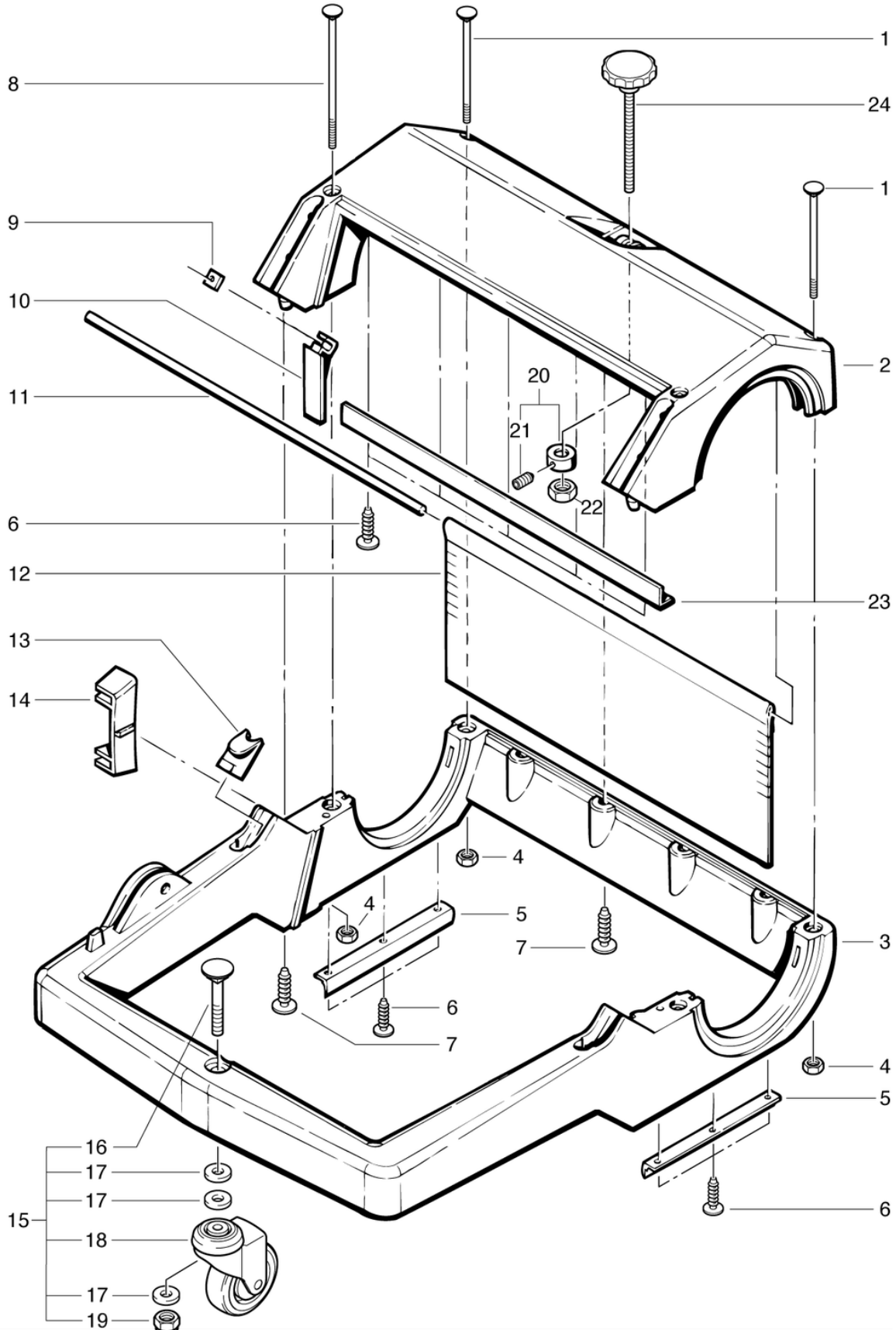
CLEANFIX HS770

Chassis

PDF erstellt am: 19.09.2024 18:55



HS770



CLEANFIX HS770

Chassis

PDF erstellt am: 19.09.2024 18:55

| Pos. | Artikel-Nr. | Ersatzteil | Preis |
|------|-------------|--|------------|
| 1 | P481H | Flachrundschraube M6 x 110 | EUR 4.91 |
| 2 | 077.112 | Gehäusedeckel | EUR 80.27 |
| 3 | 077.111 | Gehäuse-Unterteil anthrazitgrau | EUR 128.73 |
| 4 | P490D | Mutter DIN 934 M6 St vz | EUR 2.00 |
| 5 | 077.137 | Dichtlippe kurz | EUR 7.18 |
| 6 | P516H | Schraube WN 1451 K50 x 16 St vz | EUR 2.00 |
| 7 | P516M | Schraube WN 1451 K60 x 20 St vz | EUR 2.00 |
| 8 | P481I | Flachrundschraube M6 x 140 | EUR 2.00 |
| 9 | P495H | Mutter DIN 1587 M5 | EUR 2.00 |
| 10 | 077.114 | Mutternsupport | EUR 4.23 |
| 11 | 077.135 | Haltestange | EUR 10.73 |
| 12 | 077.130 | Staubklappen gross 495 x 220 | EUR 44.55 |
| 13 | 077.140 | Holmenzentrierung | EUR 3.86 |
| 14 | 077.142 | Riemenführung | EUR 12.05 |
| 15 | 077.144 | Stützrad kpl. | EUR 63.18 |
| 16 | P481J | Flachrundschraube M10 x 75 | EUR 2.00 |
| 17 | P496T | Scheibe DIN 125 A M10 10,5/20/2 St vz | EUR 2.00 |
| 18 | 077.145 | Stützrad ø 75mm | EUR 54.27 |
| 19 | P492Q | Mutter DIN 985 M10 St vz | EUR 2.00 |
| 20 | 077.125 | Stellring ø 20 / 10 x 10 inkl. Gew.stift | EUR 13.68 |
| 21 | P482X | Stift DIN 916 M5 x 8 A2 | EUR 2.00 |
| 22 | P491N | Sechskantmutter DIN 934 M10 St vz | EUR 2.00 |
| 23 | 077.119 | Dichtlippe lang | EUR 13.68 |
| 24 | 077.120 | Verstellgriff | EUR 20.86 |

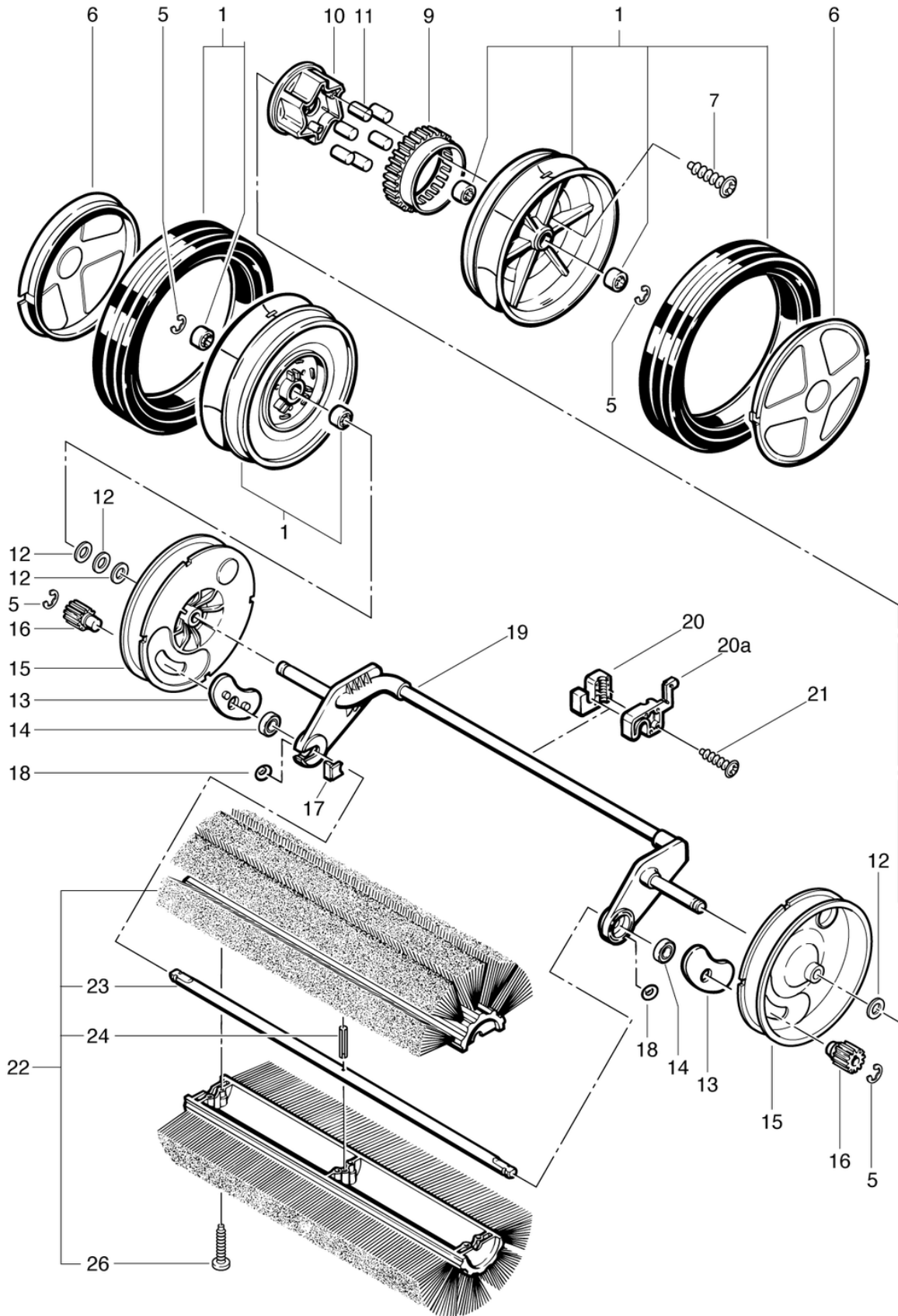
CLEANFIX HS770

Laufrad

PDF erstellt am: 19.09.2024 18:55



HS770



CLEANFIX HS770

Laufрад

PDF erstellt am: 19.09.2024 18:55

| Pos. | Artikel-Nr. | Ersatzteil | Preis |
|------|-------------|--------------------------------------|------------|
| 1 | 077.260 | Laufрад kpl. | EUR 174.45 |
| 5 | P498M | Scheibe DIN 6799 8/16,3/1 St schwarz | EUR 2.00 |
| 6 | 077.255 | Raddeckel rot | EUR 13.68 |
| 7 | P516L | Schraube WN KA60 x 35 | EUR 2.85 |
| 9 | 077.246 | Zahnkranz Z48 | EUR 13.73 |
| 10 | 077.231 | Freilaufnabe links | EUR 21.77 |
| 11 | 077.234 | Mitnehmerrollen | EUR 4.27 |
| 12 | P497S | Scheibe DIN 9021 M12 13/20/2 A2 | EUR 2.00 |
| 13 | 077.258 | Abdeckung | EUR 3.86 |
| 14 | P316I | Gleitlager Ø30xØ27x5 | EUR 2.00 |
| 15 | 077.252 | Nabenscheibe HS770 | EUR 31.55 |
| 16 | 077.253 | Zahnritzel Z12 (lange Version) | EUR 14.95 |
| 17 | 077.259 | Kappe | EUR 2.91 |
| 18 | P088C | Ring DIN 3771 3/2 NBR | EUR 3.86 |
| 19 | 077.268 | Dreharm | EUR 65.05 |
| 20a | 077.263 | Verstellblock mit Zeiger | EUR 5.50 |
| 20 | 077.261 | Verstellblock | EUR 4.91 |
| 21 | P516K | Schraube WN 13265 KA35 x 8 St vz | EUR 1.58 |
| 22 | 077.269 | Hauptkehrwalze kpl. HS770 | EUR 242.44 |
| 23 | 077.276 | Bürstenwelle | EUR 66.32 |
| 24 | P512K | Stift ISO 8752 6 x 30 St vz | EUR 4.23 |
| 26 | P515E | Schraube WN 1452 K50 x 30 St vz | EUR 2.00 |