

# CLEANFIX E50x35 Excenter VDE

## Inhaltsverzeichnis

PDF erstellt am: 19.09.2024 03:27



### E50x35 Excenter

Stromlaufplan  
Diagramme électrique  
Wiring diagram  
**B 6**

Stieloberteil  
Top part front side  
Partie supérieure en avant  
**B 4**

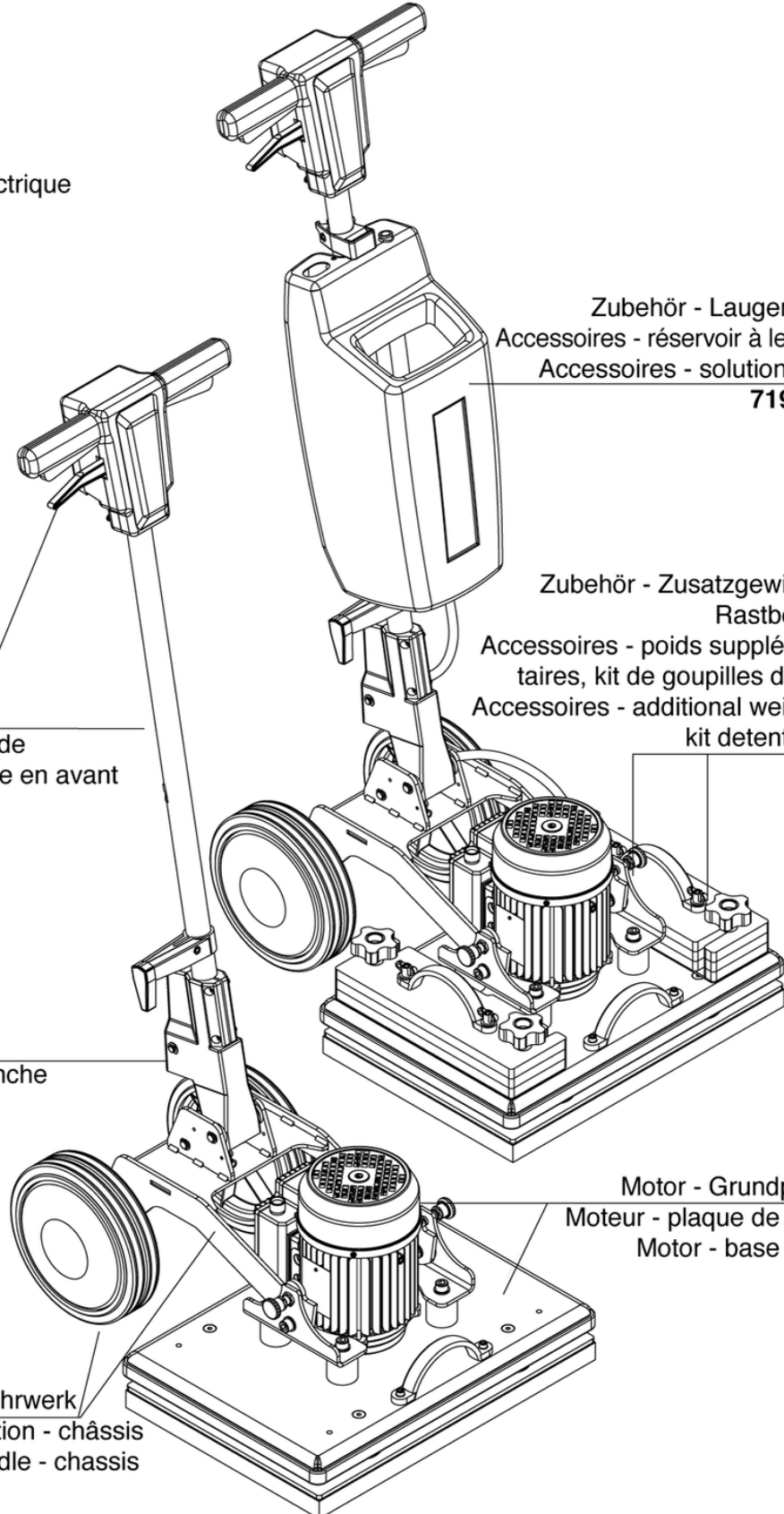
Stielversteller  
Règlage du manche  
Shaft adjuster  
**B 3**

Anbau Griff - Fahrwerk  
Poignée de fixation - châssis  
Attachment handle - chassis  
**B 1**

Zubehör - Laugentank  
Accessoires - réservoir à lessive  
Accessoires - solution tank  
**719.000**

Zubehör - Zusatzgewichte,  
Rastbolzen  
Accessoires - poids supplémen-  
taires, kit de goupilles d'arrêt  
Accessoires - additional weights,  
kit detent pins  
**B 5**

Motor - Grundplatte  
Moteur - plaque de base  
Motor - base plate  
**B 2**



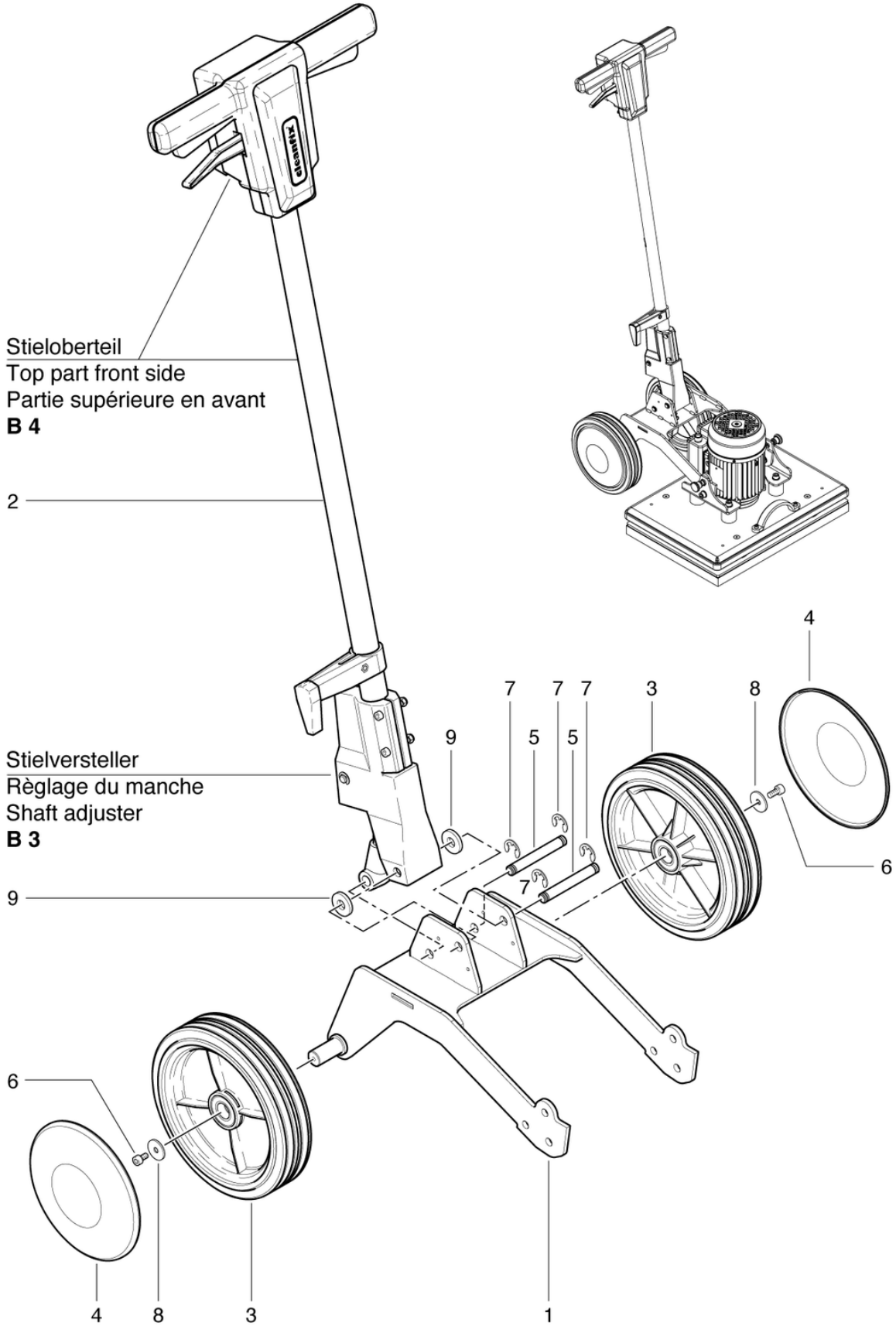
# CLEANFIX E50x35 Excenter VDE

## Anbau Griff - Fahrwerk

PDF erstellt am: 19.09.2024 03:27



### E50x35 Excenter



# CLEANFIX E50x35 Excenter VDE

## Anbau Griff - Fahrwerk

PDF erstellt am: 19.09.2024 03:27

Pos.	Artikel-Nr.	Ersatzteil	Preis
1	750.553	Griffanbindung geschweisst	EUR 236.45
3	530.240	Laufgrad ø226 x 53mm inkl. Lager	EUR 51.68
4	530.242	Radkappe rot	EUR 10.73
5	750.548	Drehachse Ø12X91,2 mm	EUR 11.36
6	P486Q	Zylinderschraube mit Innensechskant DIN 912 M6 x 12 A2	EUR 2.00
7	P499Q	Scheibe DIN 6799 16,3/8/1 St vz	EUR 2.00
8	P510L	Scheibe DIN 522 M6 6,4/25/1,5 A2	EUR 2.00
9	750.547	Abstandsbuchse	EUR 8.05
2	P700	Stiel kpl	EUR 320.73

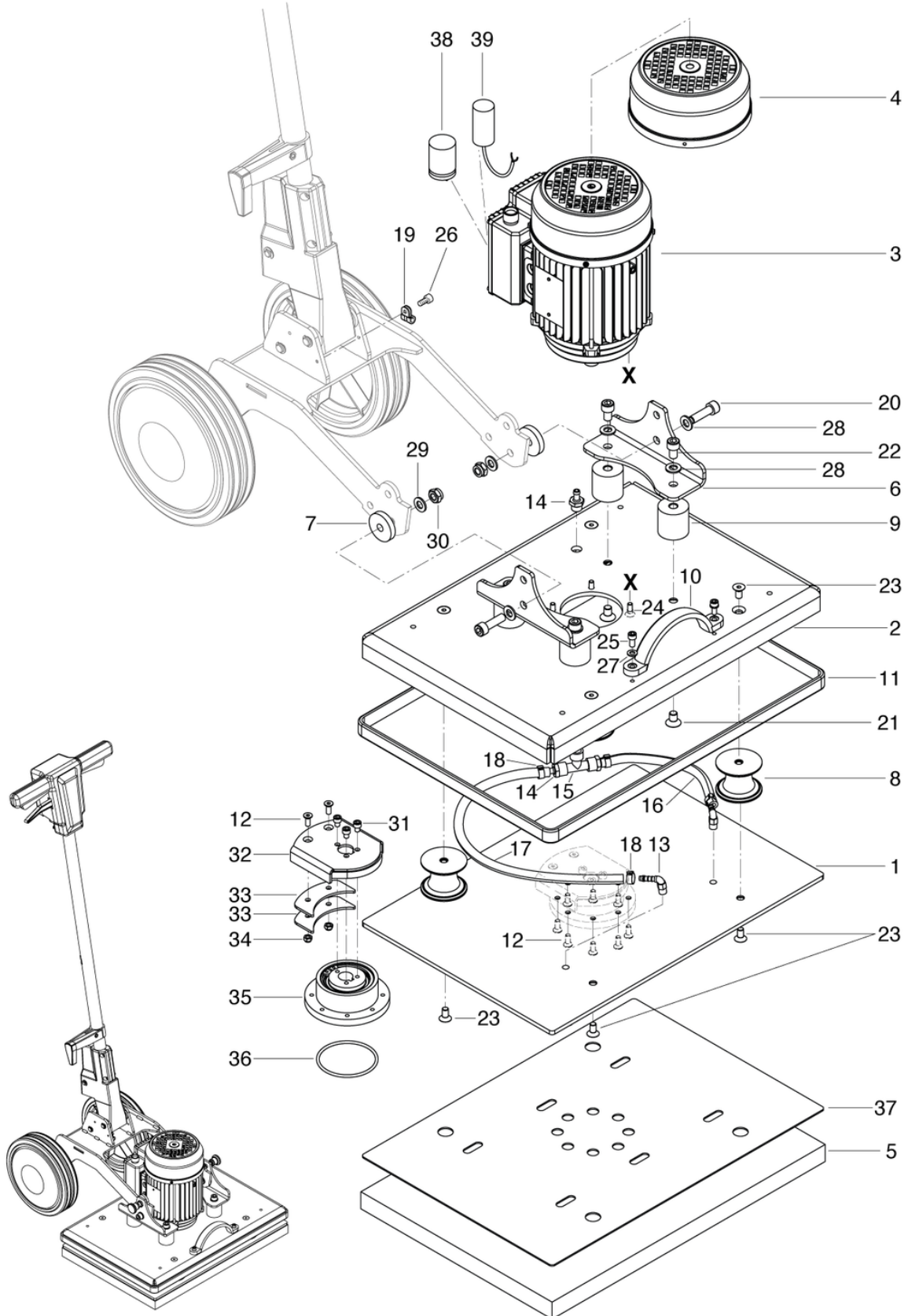
# CLEANFIX E50x35 Excenter VDE

## Motor - Grundplatte

PDF erstellt am: 19.09.2024 03:27



E50x35 Excenter



# **CLEANFIX E50x35 Excenter VDE**

**Motor - Grundplatte**

Pos.	Artikel-Nr.	Ersatzteil	Preis
1	750.567	Grundplatte unten eckig	EUR 155.55
2	750.561	Grundplatte oben eckig geschweisst	EUR 360.18
3	P220D	Motor mit Haube Rot 230V / 1100W	EUR 515.27
4	750.591	Abdeckhaube rot	EUR 38.64
5	750.585.5	Pad rot 350x500 (5 Stk.)	EUR 68.36
6	750.516	Anbindung Griff	EUR 37.64
7	750.583	Abstandsbuchse	EUR 9.00
8	P172I	Schwingungsdämpfer M8 ø60 x 44mm	EUR 30.18
9	P172D	Rundpuffer M10 x 10, ø40 x 40mm 40° Sh A ±5	EUR 7.86
10	P173I	Bogengriff	EUR 30.27
11	750.538	Prellschutz Excenter E anthrazitgrau	EUR 51.18
12	P487W	Schraube DIN 7991 M6 x 16 A2	EUR 2.00
13	P541R	Winkelnippel WES 6 / R1/8"	EUR 2.55
14	028.224E	Ventilschlauchnippel (Eingang)	EUR 18.55
15	P544F	T-Stück 1/4"-1/4"-1/4" Ms Ni	EUR 9.73
16	750.534	Schlauch links	EUR 5.27
17	750.532	Schlauch rechts	EUR 6.23
18	P550L	Schlauchklemme 011,8-505R	EUR 2.91
19	P209H	Rohrschelle DIN 3016 ø10mm	EUR 2.00
20	P487HA	Schraube DIN 912 M10 x 35 A2	EUR 2.00
21	P480D	Schraube DIN 7991 M10 x 16 St vz	EUR 2.00
22	P487G	Zyl-Schraube mit ISK ISO 4762 M10 x 16 St vz	EUR 2.00
23	P480Q	Schraube DIN 7991 M8 x 16 A2	EUR 2.00
25	P486QA	Schraube DIN 912 M6 x 14 A2	EUR 2.00
26	P489E	Schraube DIN 912 M5 x 10 A2	EUR 2.00
27	P500V	Unterlagscheibe ISO 7092- M6 6,4/10,57/1,6 A2	EUR 2.00
28	P496T	Scheibe DIN 125 A M10 10,5/20/2 St vz	EUR 2.00
29	P510A	Scheibe DIN 125 A M10 10,5/20/2 PA6.6	EUR 2.00
30	P492Q	Mutter DIN 985 M10 St vz	EUR 2.00
31	P486YD	Schraube DIN 912 M6 x 8 A2	EUR 2.00
32	750.576	Mitnehmerscheibe	EUR 23.18
33	750.577	Gegengewicht	EUR 3.09
34	P492K	Mutter DIN 985 M6 A2	EUR 2.00
35	750.593	Exzenterlager kpl.	EUR 267.45
36	P809C	O-Ring ISO DIN 3601 72.62/3.53-N-NBR 70	EUR 2.00
37	750.564	Klettplatte Set 350x500	EUR 119.14
38	P385R	Betriebskondensator 31.5uF	EUR 34.09
39	P385Q	Startkondensator inkl. Relais 50uF	EUR 88.36

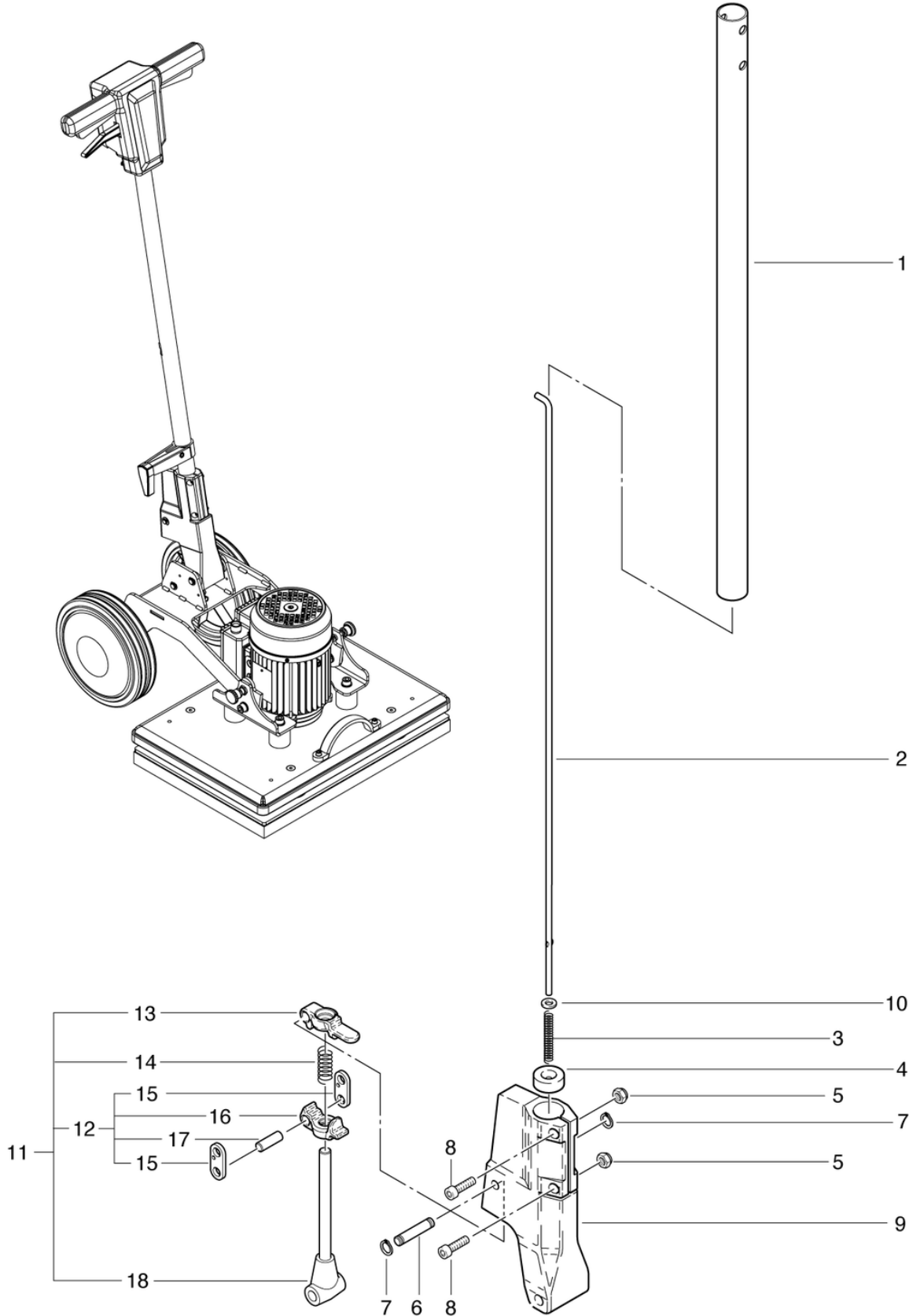
# CLEANFIX E50x35 Excenter VDE

## Stielversteller

PDF erstellt am: 19.09.2024 03:27



### E50x35 Excenter



# CLEANFIX E50x35 Excenter VDE

## Stielversteller

PDF erstellt am: 19.09.2024 03:27

Pos.	Artikel-Nr.	Ersatzteil	Preis
1	742.410L	Stielrohr 32 L=820mm	EUR 25.36
2	742.212L	Zugstange L=863mm	EUR 6.14
3	634711031	Druckfeder 1/6,2/55	EUR 2.00
4	623711022	Führungsbuchse	EUR 6.14
5	P493K	Mutter DIN 985 M6 St vz	EUR 2.00
6	672711018	Achse ø10 x 51mm	EUR 3.86
7	P499Q	Scheibe DIN 6799 16,3/8/1 St vz	EUR 2.00
8	P486G	Zyl-Schr mit ISK niedrigem Kopf DIN 7984 M6 x 25 St vz	EUR 2.00
9	742.260	Stielverstellaggregat lichtgrau RAL7035	EUR 90.23
10	P496K	Unterlagscheibe DIN 125 A M6 6,4/12/1,6 St vz	EUR 2.00
11	2711133	Stielversteller kpl.	EUR 140.45
12	741.280	Verstellstück kurz kpl.	EUR 29.82
13	3711236	Verstellstück lang	EUR 45.82
14	634711020	Druckfeder 2/12,2/37	EUR 2.00
15	4711014	Lasche	EUR 2.91
16	3711237	Verstellstück kurz	EUR 43.55
17	672711019	Achse ø10 x 29mm	EUR 2.91
18	741.270	Verstellstange 177mm kpl.	EUR 50.09



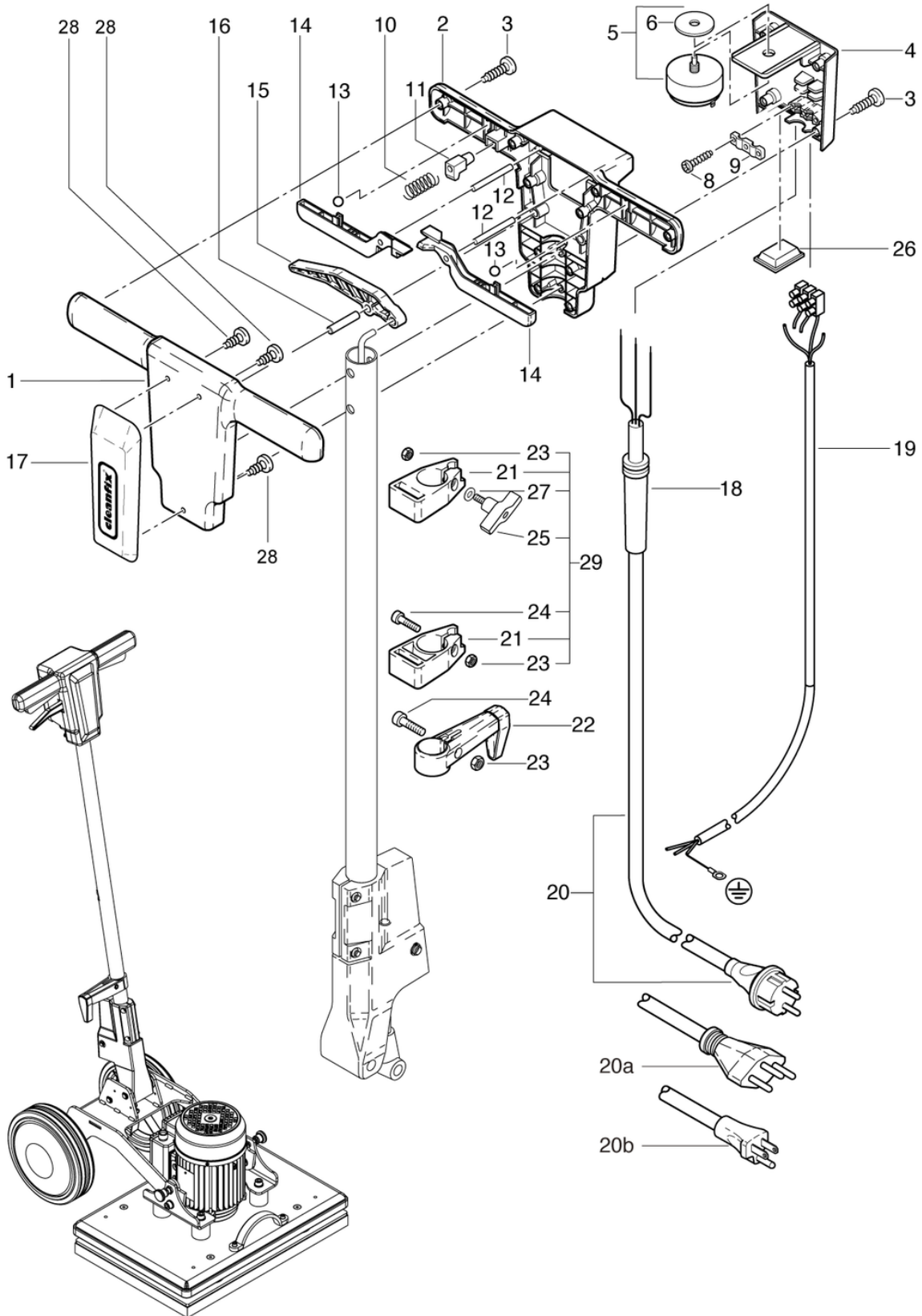
# CLEANFIX E50x35 Excenter VDE

## Stieloberteil

PDF erstellt am: 19.09.2024 03:27



### E50x35 Excenter



# CLEANFIX E50x35 Excenter VDE

## Stieloberteil

PDF erstellt am: 19.09.2024 03:27

Pos.	Artikel-Nr.	Ersatzteil	Preis
1	741.201	Stieloberteil vorne anthrazitgrau	EUR 18.55
2	741.202	Stieloberteil hinten anthrazitgrau	EUR 19.55
3	P515L	Schraube WN 1452 K50 x 25 A2	EUR 2.00
4	741.310	Anschlusskasten anthrazitgrau	EUR 8.77
5	6650454	Schalter 2-polig	EUR 72.18
6	P496	Scheibe DIN 9021 M12 13/37/3 St vz	EUR 2.00
10	742.209	Druckfeder VD-090L 0,55/6/29,2	EUR 2.00
11	742.208	Knopf anthrazitgrau	EUR 2.27
12	P512M	Stift ISO 2338 6 x 50 St vz	EUR 2.00
13	6440641	Kugel DIN 5401 8	EUR 2.00
14	741.204	Schaltgriff anthrazitgrau	EUR 8.77
15	741.207	Verstellgriff anthrazitgrau	EUR 8.77
16	P512P	Stift ISO 2338 8 x 40 St vz	EUR 2.00
17	741.208	Blende rot CL	EUR 11.05
18	660011014	Kabeltülle	EUR 2.00
19	750.312	Stielkabel mit Kl. 3 x 1,5mm <sup>2</sup>	EUR 16.18
20a	P287G	Netzkabel SEV 3 x 1,5mm <sup>2</sup> , 12,5m IP55	EUR 0.00
20b	P289D	Netzkabel GB 3 x 1,5mm <sup>2</sup> , 15m, grau	EUR 50.68
20	656711039	Netzkabel VDE 3 x 1,5mm <sup>2</sup> , 12,5m grau	EUR 55.86
21	4711231	Laugentankhalter schwarz	EUR 5.50
22	3711029	Kabelhalter CL kpl.	EUR 8.45
23	P490D	Mutter DIN 934 M6 St vz	EUR 2.00
24	P486T	Schraube DIN 912 M6 x 25 St vz	EUR 2.00
25	P253X	Flügelmutter Ø48 M6x25	EUR 5.86
26	741.216	Deckel schwarz	EUR 8.45
27	P496K	Unterlagscheibe DIN 125 A M6 6,4/12/1,6 St vz	EUR 2.00
28	P516V	Schraube WN 1452 KA25 x 10 St vz	EUR 2.00
29	4711232	Laugentankhalterungs-Set	EUR 26.00

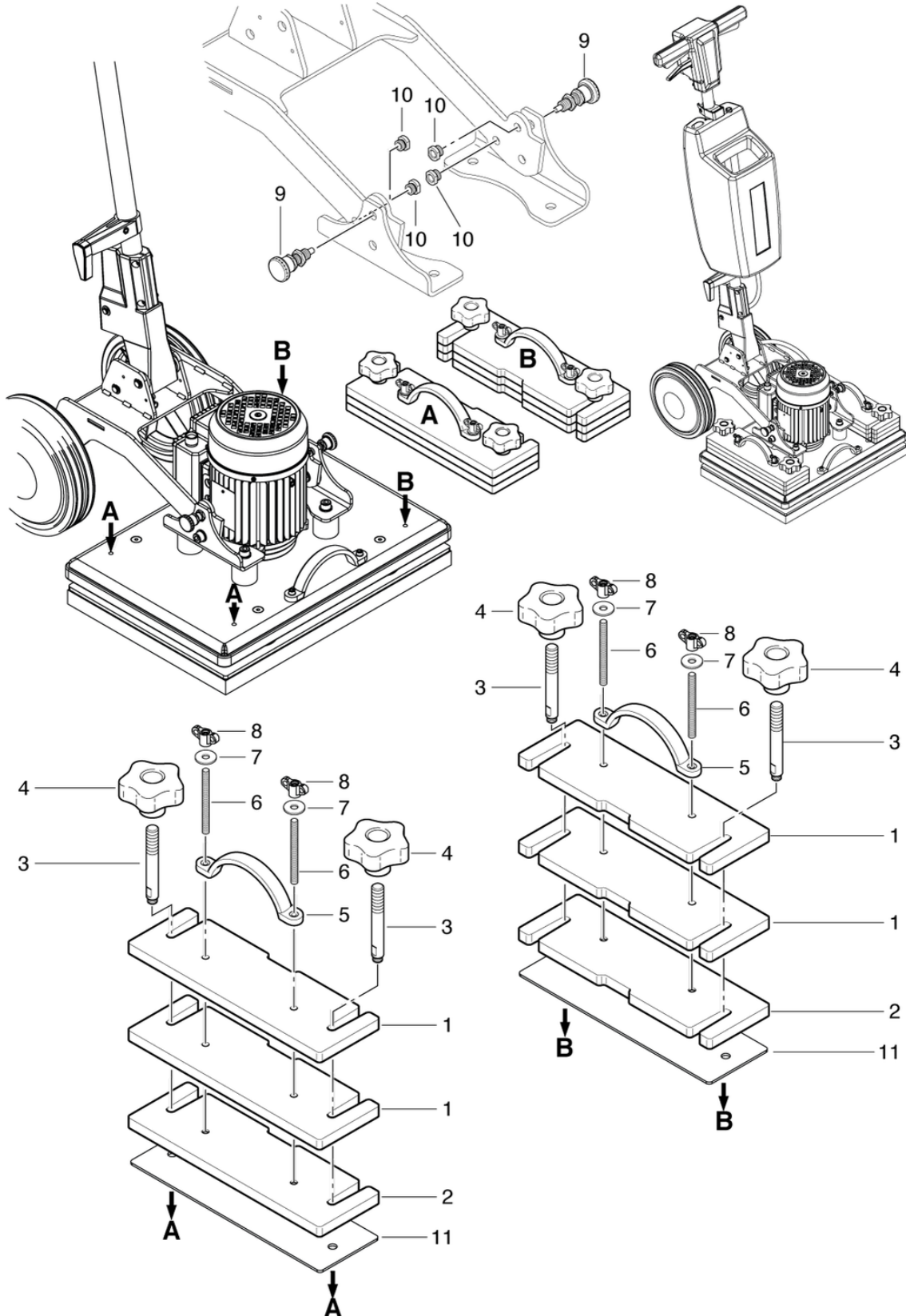
# CLEANFIX E50x35 Excenter VDE

## Zubehör - Zusatzgewichte, Rastbolzen

PDF erstellt am: 19.09.2024 03:27



E50x35 Excenter



# CLEANFIX E50x35 Excenter VDE

## Zubehör - Zusatzgewichte, Rastbolzen

PDF erstellt am: 19.09.2024 03:27

Pos.	Artikel-Nr.	Ersatzteil	Preis
1	750.556	Gewicht rechteckig ohne Gewinde	EUR 73.18
2	750.562	Gewicht rechteckig mit Gewinde	EUR 73.18
3	750.584	Gewindestift M10	EUR 9.45
4	P253N	Sterngriff Ø63 M10 DG	EUR 19.68
5	P173I	Bogengriff	EUR 30.27
6	565.408	Gewindestange M6 x 70	EUR 2.00
7	P497H	Scheibe DIN 9021 M6 6,4/18/1,6 A2	EUR 2.00
8	P253L	Flügelmutter Ø34 M6 Durchgangsgewinde	EUR 5.36
9	P171E	Rastbolzen mit Kontermuttern M12 x 1,5 x 35	EUR 62.73
10	750.569	Gewindebuchse M12	EUR 9.00
11	750.604	Kunststoffunterlage eckig	EUR 22.73

# CLEANFIX E50x35 Excenter VDE

## Stromlaufplan

PDF erstellt am: 19.09.2024 03:27



E50x35 Excenter

